



Cutter mélangeur Cutter Mélangeur PREP4YOU 3,6 Lt - Vitesse Variable

REPÈRE # _____

MODELE # _____

NOM # _____

SIS # _____

AIA # _____



602204 (DKS36VS)

Cutter mélangeur 3,6 litres
avec cuve inox, couvercle
étanche, vitesse variable
500-3600 tr/mn

Description courte

Repère No. _____

Cutter mélangeur de table. 3,6 litres, cuve en inox avec couvercle étanche, racleur et ouverture centrale pour ajouter des produits en cours de cycle. Couvercle en copolyester transparent. Rotor à lames microdentées. Les lames inclinées et la forme de la cuve garantissent un mélange homogène. Tous les ingrédients sont traités de manière homogène et rapide grâce à un flux spécial généré à l'intérieur de la cuve. Le système de déverrouillage sans tension empêche le démarrage accidentel de l'appareil. Toutes les pièces en contact avec les aliments sont amovibles et passent au lave-vaisselle. Boutons étanches, faciles à nettoyer, plats, soft-touch. Vitesse variable à 9 niveaux (500 à 3600 tr/min) pour des résultats plus doux et une meilleure émulsification.

Caractéristiques principales

- Cutter mélangeur émulsionneur de table permettant de hacher, mélanger, broyer, émulsionner et préparer de la pâte.
- Racleur de cuve inclus pour des résultats homogènes et lisses (émulsions) et un fonctionnement continu.
- Couvercle transparent avec ouverture pour ajouter les ingrédients en cours de préparation.
- Tous les ingrédients sont mélangés uniformément et rapidement grâce à un mouvement spécial à l'intérieur de la cuve.
- Panneau de commande plat et étanche avec bouton marche/arrêt et fonction « pulse ».
- Fonction pulse pour un travail de précision et pour broyer de gros morceaux.
- Toutes les parties en contact avec les aliments sont entièrement démontables sans outils et sont lavables au lave-vaisselle.
- Productivité jusqu'à 50 couverts par service.
- 9 niveaux de vitesse pour des résultats extra lisses et une émulsion à grande vitesse.
- Inclus une cuve en inox 3,6 litres avec rotor couteaux microdentés.

Construction

- Bol en inox AISI 304.
- Lames micro-dentées en inox AISI 420 et racleur de cuve ergonomique en matériau composite pour un mélange uniforme.
- Modèle compact, facile à déplacer et à stocker.
- Panneau de commande plat étanche IPX5 (IP55).
- Interrupteur principal ON/OFF à l'arrière de l'appareil
- Moteur industriel asynchrone, très fiable et silencieux. Arbre du moteur en inox.
- Vitesse variable : 500 - 3600 tr/mn
- Puissance 750 W.
- Sécurité alimentaire assurée conformément aux directives européennes. Les matériaux en contact avec les aliments, sont sans BPA.
- La sécurité des produits est conforme aux directives européennes, et aux normes internationales de santé et de sécurité.

APPROBATION: _____



Cutter mélangeur Cutter Mélangeur PREP4YOU 3,6 Lt - Vitesse Variable

Accessoires inclus

- 1 X Rotor couteaux microdentés pour cutter mélangeur 3,6 litres PNC 650233
- 1 X Cuve inox 3,6 litres pour cutter mélangeur PNC 650235
- 1 X Racléur pour cuve cutter mélangeur 3,6 litres PNC 650236

Accessoires en option

- Couvercle transparent pour cuve cutter mélangeur 2,6 litres PNC 650117
- Couvercle transparent pour cuve cutter mélangeur 3,6 litres PNC 650118
- Rotor couteaux microdentés pour cutter mélangeur 2,6 litres PNC 650226
- Rotor lisse pour cutter mélangeur 2,6 litres PNC 650227
- Cuve inox 2,6 litres pour cutter mélangeur PNC 650228
- Cuve transparente copolyester 2,6 litres pour cutter mélangeur PNC 650229
- Racléur pour cuve cutter mélangeur 2,6 litres PNC 650230
- Rotor couteaux microdentés pour cutter mélangeur 3,6 litres PNC 650233
- Rotor couteaux lisses pour cutter mélangeur 3,6 litres PNC 650234
- Cuve inox 3,6 litres pour cutter mélangeur PNC 650235
- Racléur pour cuve cutter mélangeur 3,6 litres PNC 650236

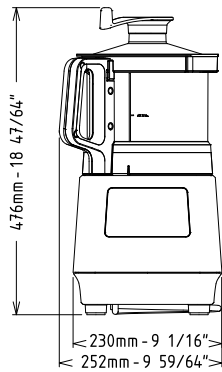


Cutter mélangeur
Cutter Mélangeur PREP4YOU 3,6 Lt - Vitesse Variable
La société se réserve le droit de modifier les spécifications techniques sans préavis.

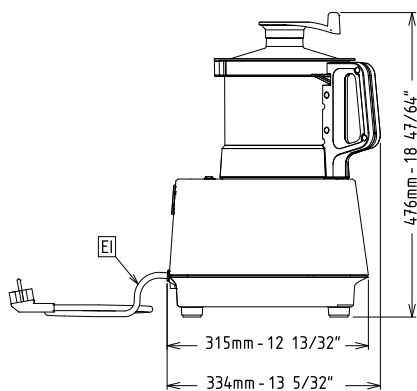


Cutter mélangeur Cutter Mélangeur PREP4YOU 3,6 Lt - Vitesse Variable

Avant

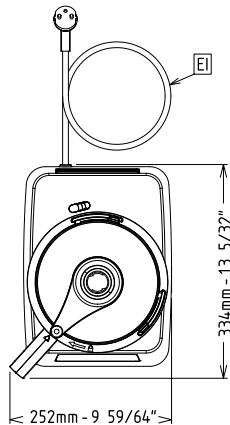


Côté



EI = Connexion électrique

Dessus



Électrique

Voltage :

602204 (DKS36VS) 220-240 V/1N ph/50/60 Hz

Puissance de raccordement

0.75 kW

Total Watts :

0.75 kW

Capacité

Rendement :

Capacité 3.6 Litre

Informations générales

Largeur extérieure 252 mm

Profondeur extérieure 334 mm

Hauteur extérieure 476 mm

Poids brut : 16.9 kg

Viande hâchée : 0 kg

Mayonnaise : 0 kg

Pâtisserie : 0 kg

Cutter mélangeur
Cutter Mélangeur PREP4YOU 3,6 Lt - Vitesse Variable

La société se réserve le droit de modifier les spécifications techniques sans préavis.

